

## ДЕЛИТЕЛЬ-СУММАТОР ПОТОКОВ ГИДРАВЛИЧЕСКИЙ

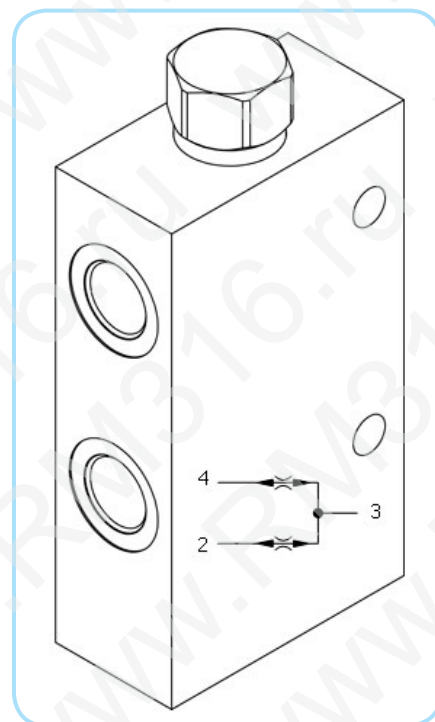
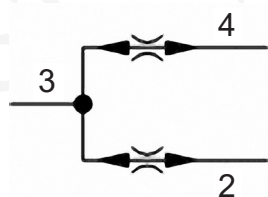
### НАИМЕНОВАНИЕ

FSCA-XAN-W2H

### ПРИНЦИП РАБОТЫ

Разделяет входной поток на две равные части (50/50) и объединяет потоки в обратном направлении независимо от значения давления и расхода (компенсированный по давлению делитель потока)

### ГИДРАВЛИЧЕСКАЯ СХЕМА



### ТЕХНИЧЕСКИЕ ХАРАКТЕРИСТИКИ

- Входной поток 6-30 л/мин
- Максимальное рабочее давление 210 бар, алюминиевый корпус
- Порты 3/8" BSP (порт 3 – вход, порты 2 и 4 – выходы)
- Масса 0,65 кг
- Погрешность за счет утечек в пределах  $\pm 3,5\% \dots \pm 6,5\%$  (рассинхронизация компенсируется в любом из крайних положений гидроцилиндра)
- Диапазон рабочих температур:  $-40 \dots +90$  °C

### ГАБАРИТНО-ПРИСОЕДИНИТЕЛЬНЫЕ РАЗМЕРЫ (ММ)

